

ГОСТ 26.008—85

МЕЖГОСУДАРСТВЕННЫЙ СТАНДАРТ

**ШРИФТЫ ДЛЯ НАДПИСЕЙ,
НАНОСИМЫХ МЕТОДОМ
ГРАВИРОВАНИЯ**

ИСПОЛНИТЕЛЬНЫЕ РАЗМЕРЫ

Издание официальное



Москва
Стандартинформ
2006

**ШРИФТЫ ДЛЯ НАДПИСЕЙ, НАНОСИМЫХ
МЕТОДОМ ГРАВИРОВАНИЯ****Исполнительные размеры**Lettering for inscriptions applied by engraving method.
Executive dimensions**ГОСТ
26.008—85**МКС 01.140.40
37.100.10
ОКСТУ 4200Дата введения **01.01.87**

Настоящий стандарт распространяется на шрифты приборной гарнитуры по ГОСТ 26.020 (далее — шрифты) начертаний Пр3 (прямого нормального полужирного) и Пр41 (прямого узкого светлого) для нанесения надписей методом гравирования на средства измерений и автоматизации, радиоэлектронную аппаратуру, вычислительную технику и другие изделия.

Шрифты допускается использовать также для нанесения надписей другими методами, требующими построения отдельных элементов букв, цифр, знаков по размерам.

Все требования настоящего стандарта являются обязательными.

Для изделий, разработанных до 01.01.87, допускается использовать шрифты по ГОСТ 2930.

При нанесении надписей методами, не требующими построения по размерам, следует руководствоваться ГОСТ 26.020.

Шрифты и требования по нанесению надписей методами гравирования на изделия авиационного приборостроения могут быть установлены согласно требованиям нормативно-технических документов на указанные изделия, отличным от требований настоящего стандарта.

(Измененная редакция, Изм. № 3).

1. ОСНОВНЫЕ ПОЛОЖЕНИЯ

1.1. В состав шрифта начертания Пр3 входят: прописные и строчные буквы русского, латинского и греческого алфавитов; арабские и римские цифры; знаки препинания; математические знаки.

В состав шрифта начертания Пр41 входят: прописные буквы русского, латинского, греческого алфавитов; арабские цифры.

1.2. Примеры условного обозначения шрифта высотой 5 мм начертания Пр3:

Шрифт 5 — Пр3 ГОСТ 26.008—85

высотой 4 мм начертания Пр41:

Шрифт 4 — Пр41 ГОСТ 26.008—85.

1.1, 1.2. **(Измененная редакция, Изм. № 3).**

2. НАЧЕРТАНИЕ И РАЗМЕРЫ ШРИФТОВ

2.1. Для нанесения надписей на изделия методом гравирования принят шрифт высотой H : 1,0; 1,2; 1,6; 2,0; 2,5; 3,0; 4,0; 5,0; 6,0; 8,0; 10,0; 12,0; 16,0 мм. Допускается применять шрифты высотой H : 0,6; 0,8; 20,0; 25,0; 30,0; 40,0; 50,0; 60,0; 80,0; 100,0 мм.

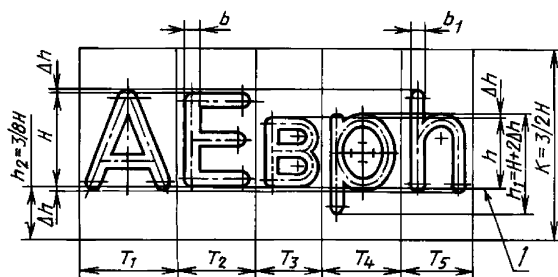
Издание официальное

Перепечатка воспрещена

© Издательство стандартов, 1985
© СТАНДАРТИНФОРМ, 2006
© СТАНДАРТИНФОРМ, 2008

С. 2 ГОСТ 26.008—85

2.2. Основные размеры шрифта должны соответствовать указанным на черт. 1.



l — линия шрифта; H — высота шрифта; b, b_1 — толщина обводки; h — высота букв строчных; K — высота площадки по ГОСТ 26.020; $h_2 = 3/8H$; Δh — расстояние от основания площадки до линии шрифта; $\Delta h = 0,2$ мм для шрифта высотой $H = 16$ мм; T_i — ширина площадки

Черт. 1

Размер шрифта, характеризуемый высотой H , определяет размер прописных букв B, V, E, D, Ξ, Σ .

2.3. Для гравирования шрифтов на копировальных планках рекомендована высота шрифта $H = 16$ мм. Состав, конфигурация и исполнительные размеры шрифта Пр3 указаны в приложении 1, шрифта Пр41 — в приложении 1а.

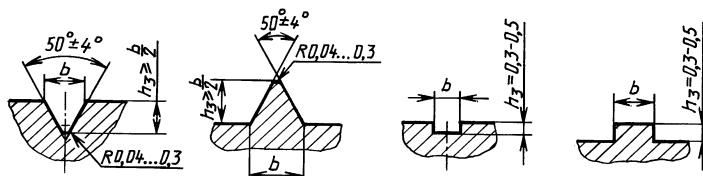
Исполнительные размеры шрифтов высотой, отличной от $H = 16$ мм, получают путем пропорционального уменьшения или увеличения размеров шрифта высотой $H = 16$ мм.

Значения ширины площадок T_i приведены в приложении 3.

2.2, 2.3. **(Измененная редакция, Изм. № 3).**

2.4. Размеры профиля гравировки шрифтов должны соответствовать указанным на черт. 2.

- | | | | |
|----------------------|-------------------|----------------------|-------------------|
| а) углубленный шрифт | б) выпуклый шрифт | в) углубленный шрифт | г) выпуклый шрифт |
| Для $b \leq 1$ мм | Для $b \leq 1$ мм | Для $b > 1$ мм | Для $b > 1$ мм |



Черт. 2

Примечание. Допускается профиль гравирования (угол и радиус скругления для $b \leq 1$ мм), заполняемый краской, не регламентировать при выполнении условия $h_3 \geq \frac{b}{3}$.

(Измененная редакция, Изм. № 1).

3. УКАЗАНИЯ ПО ПОСТРОЕНИЮ НАДПИСЕЙ И ПРАВИЛА ГАВИРОВАНИЯ

3.1. Указания по изготовлению и применению копировальных гравировальных планок приведены в приложении 2.

3.2. Интервалы между буквами, цифрами, знаками в словах обеспечиваются шириной копировальных планок (площадок) T_i . При сочетании букв типа ГА, ГД, ГЛ, ТА, УЛ и т. п. интервалы допускается сокращать.

(Измененная редакция, Изм. № 2).

3.3. Расстояние между строками устанавливают равным 0,5 высоты шрифта H .

3.4. Интервалы между буквами, цифрами и знаками, расстояния между словами и расстояния между строками допускается изменять, исходя из композиционных соображений.

(Измененная редакция, Изм. № 2).

3.5. Коэффициент уменьшения шрифта (K) выражается формулой

$$K = \frac{A \cdot H_1}{H},$$

где H — высота шрифта на копировальной планке, равная 16 мм;

A — размер элемента буквы, цифры, знака шрифта высотой 16 мм, указанный в приложении 1, $1a$, мм;

H_1 — высота шрифта надписи на изделии, мм.

Числовые значения коэффициентов уменьшения, толщины обводки шрифта и расстояния между словами в зависимости от заданной высоты шрифта приведены в таблице. Расстояния между словами установлены равными ширине площадки прописных букв Н или П.

Высота шрифта H , мм		1,0	1,2	1,6	2,0	2,5	3,0	4,0	5,0	6,0	8,0	10,0	12,0	16,0
Коэффициент уменьшения K		16,00	13,33	10,00	8,00	6,40	5,33	4,00	3,20	2,67	2,00	1,60	1,33	1,00
Шрифт Пр3	Толщина обводки шрифта b , мм	0,16	0,19	0,25	0,31	0,40	0,47	0,62	0,80	0,94	1,25	1,60	1,88	2,50
	прописного													
	строчного	0,14	0,17	0,22	0,28	0,34	0,41	0,55	0,69	0,88	1,10	1,38	1,65	2,20
Расстояние между словами, мм		1,0	1,10	1,50	1,90	2,40	2,90	3,80	4,80	5,70	7,60	9,50	11,40	15,2
Шрифт Пр41	Толщина обводки шрифта b , мм	0,10	0,10	0,20	0,20	0,20	0,30	0,40	0,50	0,60	0,80	0,90	1,1	1,5
	Расстояние между словами, мм	0,70	0,80	1,00	1,30	1,60	2,00	2,60	3,60	3,90	5,20	6,50	7,4	10,4

(Измененная редакция, Изм. № 3).

4. ПРЕДЕЛЬНЫЕ ОТКЛОНЕНИЯ

4.1. Предельные отклонения от номинального размера толщины обводки букв, цифр и знаков не должны превышать $\pm 15\%$ для $b \leq 2$ мм; $\pm 10\%$ для $b > 2$ мм.

(Измененная редакция, Изм. № 3).

4.2. Разница в толщине обводки шрифта в пределах одной надписи не должна превышать следующих значений:

для толщин обводки $b \leq 0,5$ мм — 10 %;

для толщин обводки $b > 0,5$ мм — 6 %.

4.3. Предельные отклонения размеров букв, цифр и знаков по высоте, размеров, определяющих положение букв, цифр и знаков на копировальных планках и шаблонах, на панелях и других изделиях, размеров между буквами, цифрами и знаками, словами и строками — для размеров, равных 1 мм и менее $\pm 0,2$ мм; для размеров свыше 1 мм — по $\pm \frac{IT16}{2}$ при нанесении надписи на металле; по $\pm \frac{IT17}{2}$ при нанесении надписи на пластическом материале (оргстекло, гетинакс и др.).

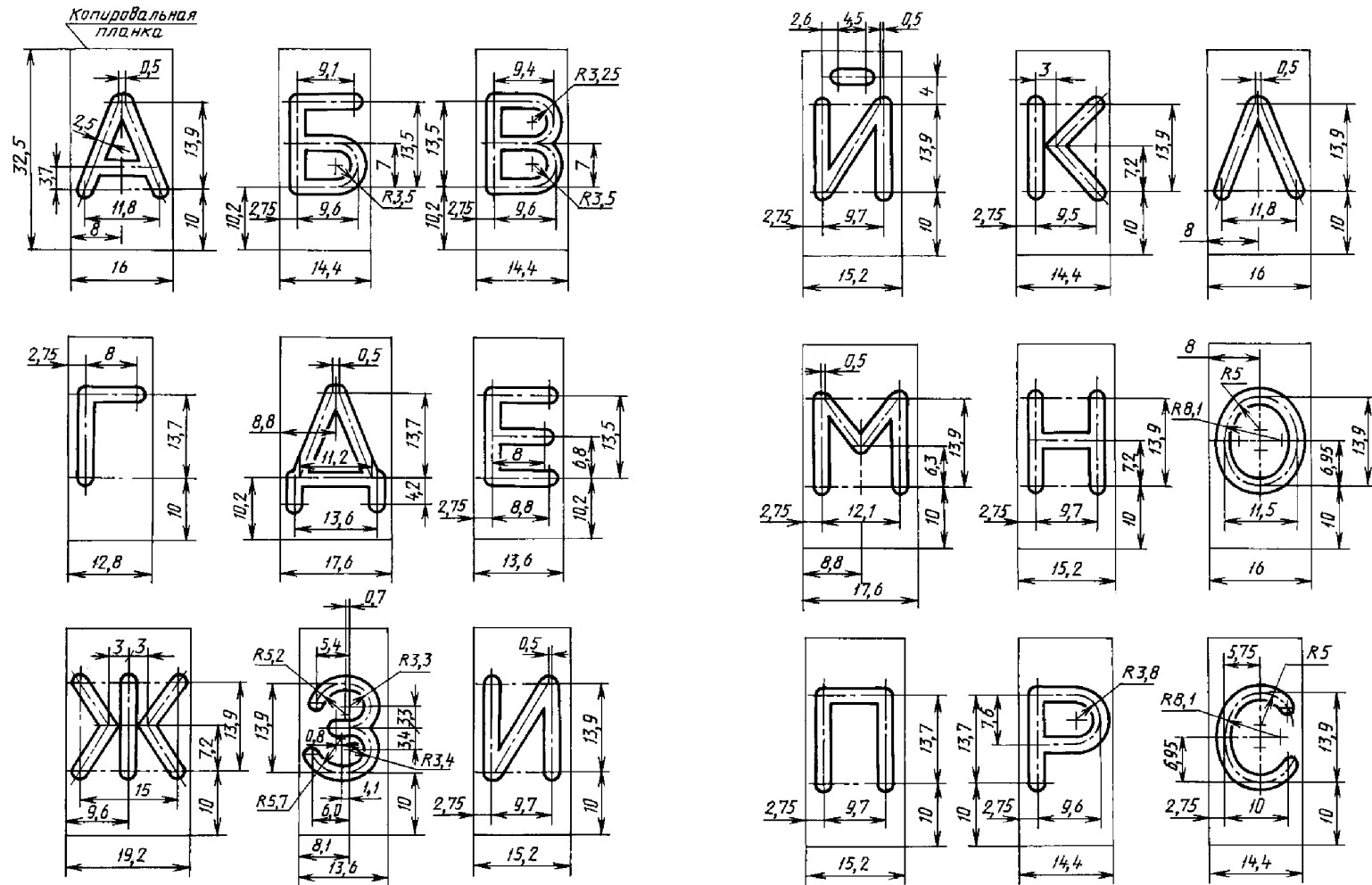
(Измененная редакция, Изм. № 2, 3).

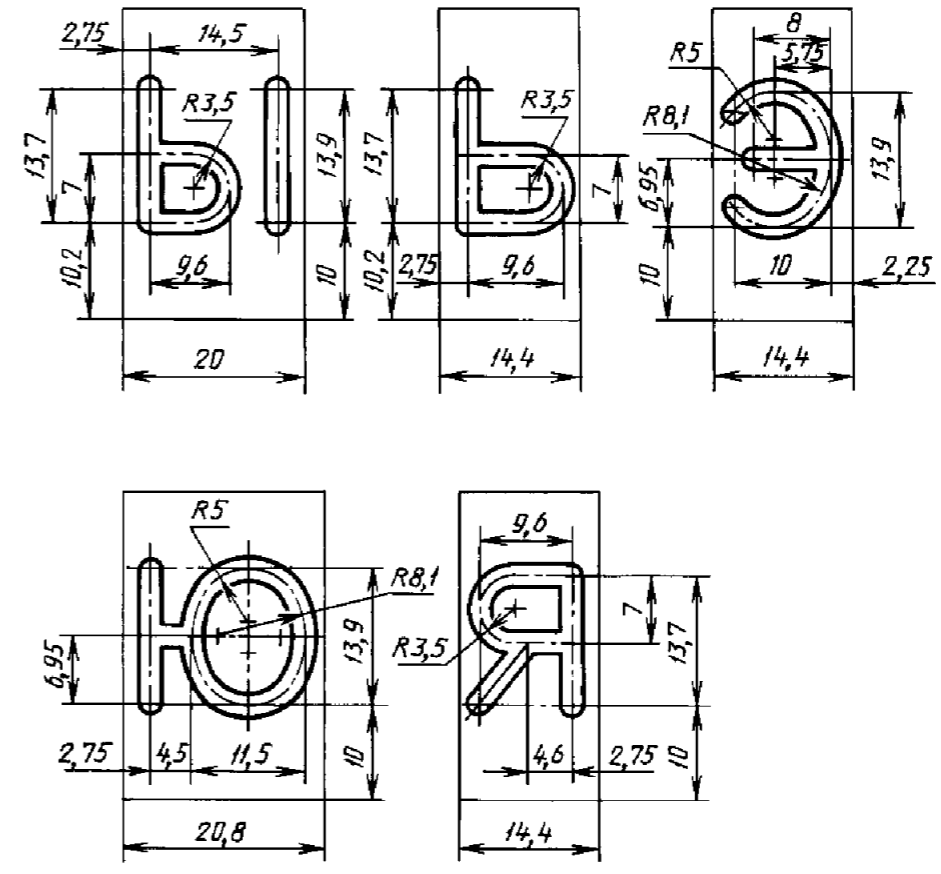
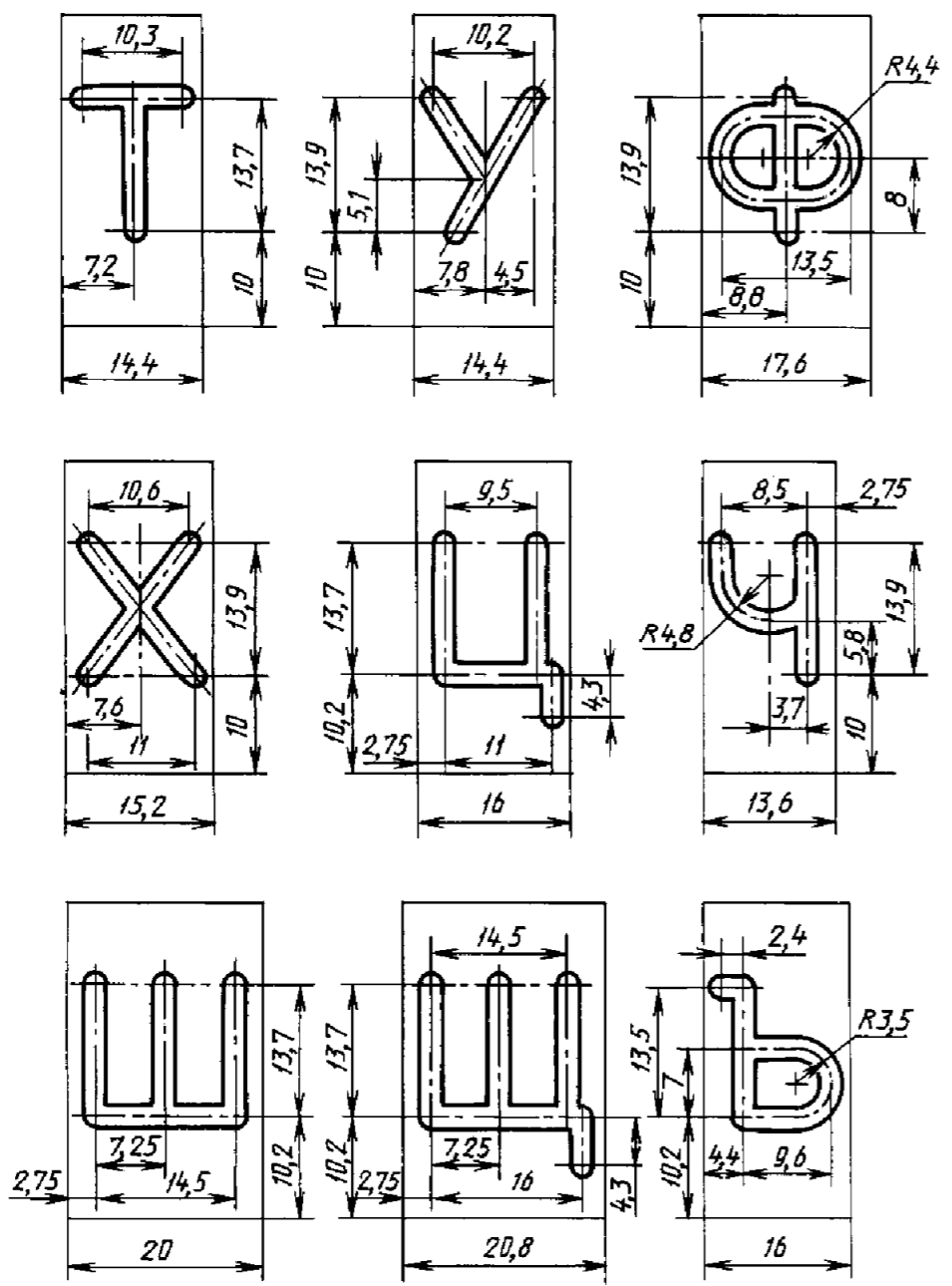
4.4. Размеры букв, цифр и знаков, расстояния между словами и строками и их предельные отклонения для копировальных шаблонов необходимо указывать на чертежах копировальных шаблонов.

(Измененная редакция, Изм. № 2).

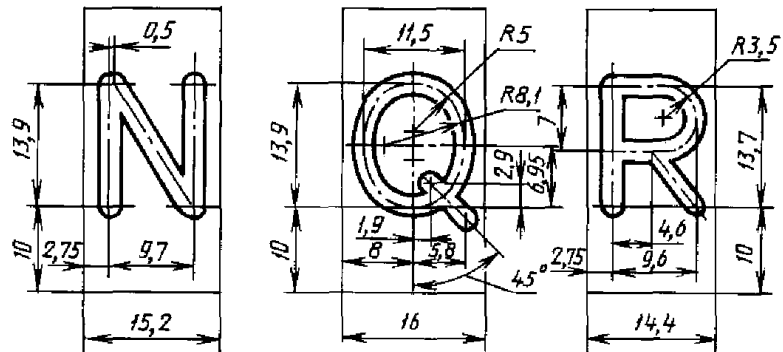
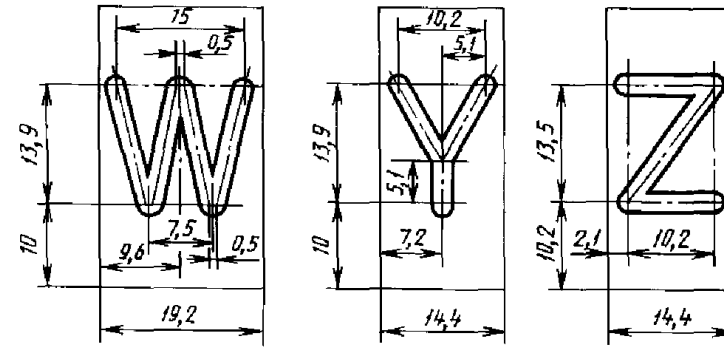
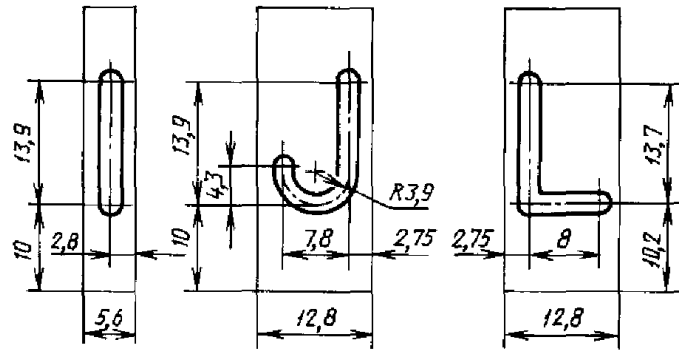
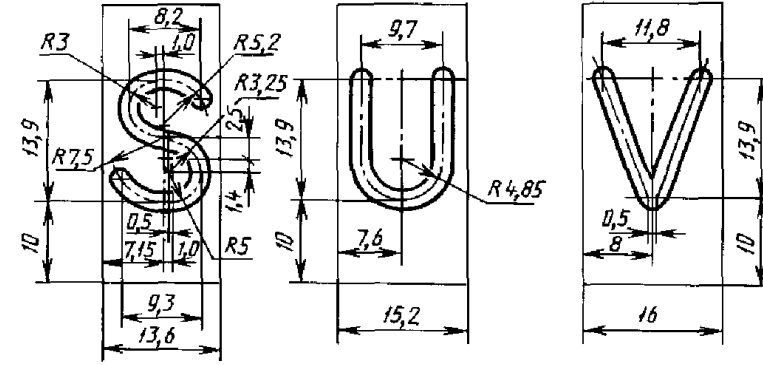
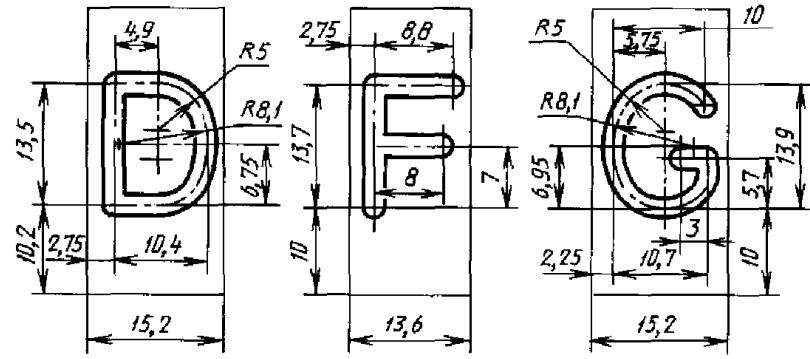
ИСПОЛНИТЕЛЬНЫЕ РАЗМЕРЫ ШРИФТА Пр3 ВЫСОТОЙ $H = 16$ мм НА КОПИРОВАЛЬНЫХ ПЛАНКАХ

Прописные русские буквы

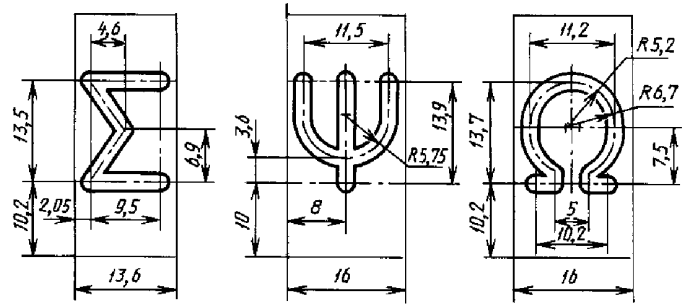
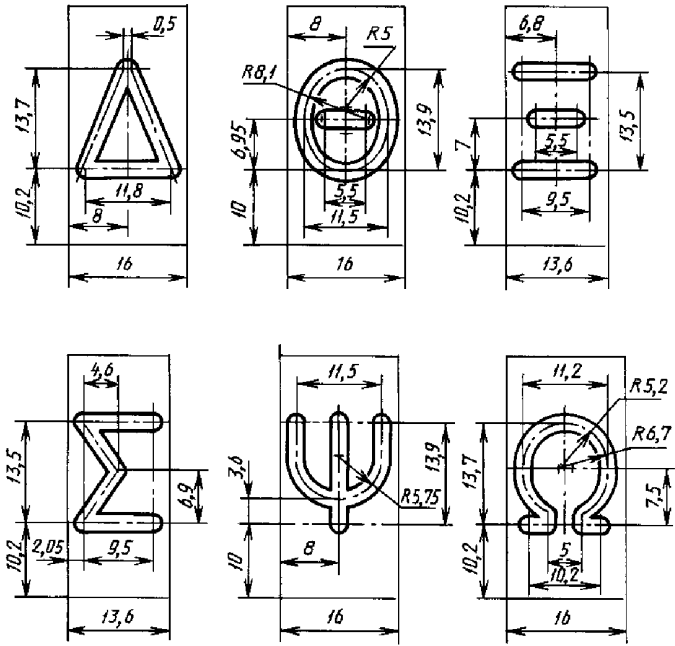




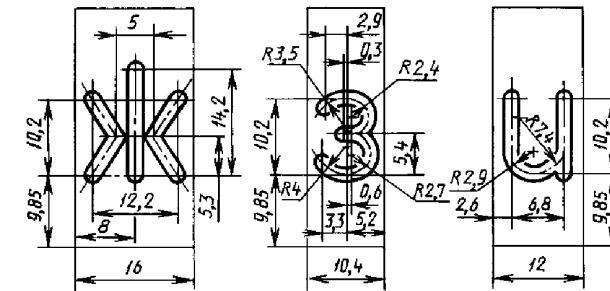
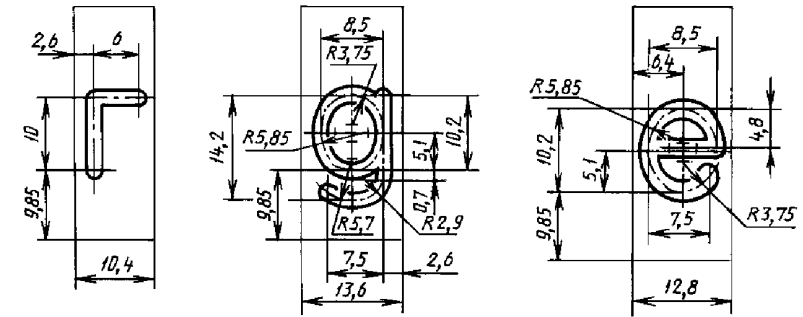
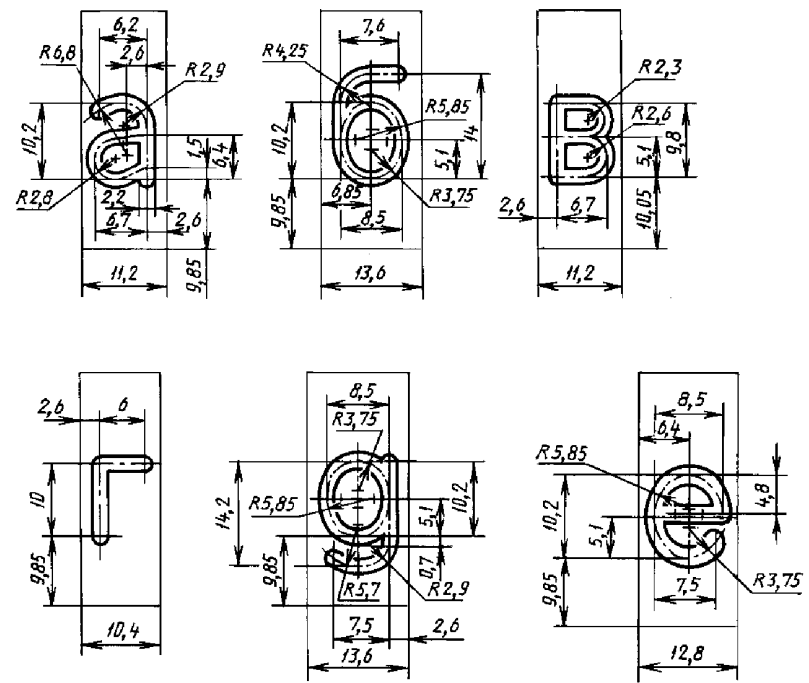
Прописные латинские буквы

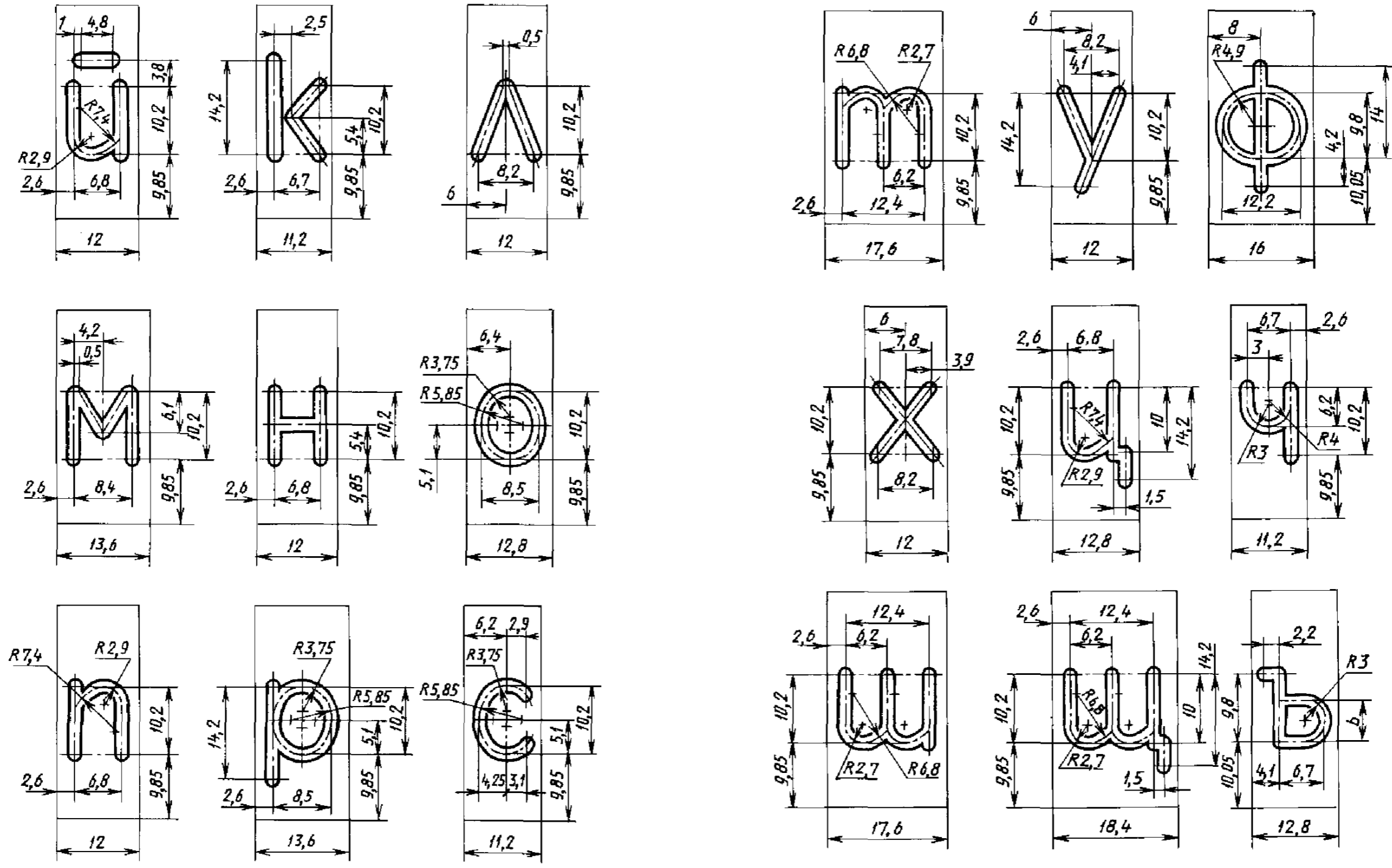


Прописные греческие буквы

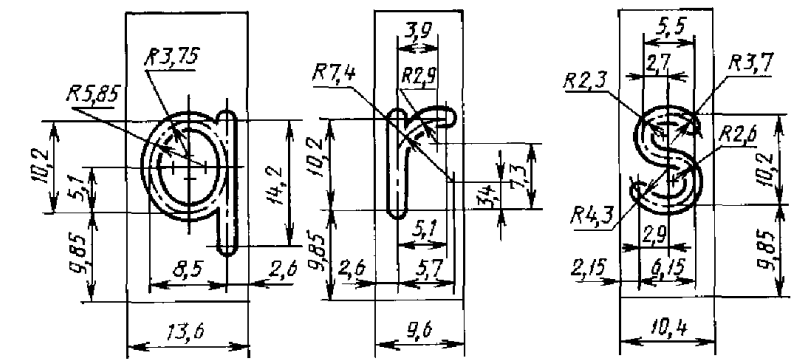
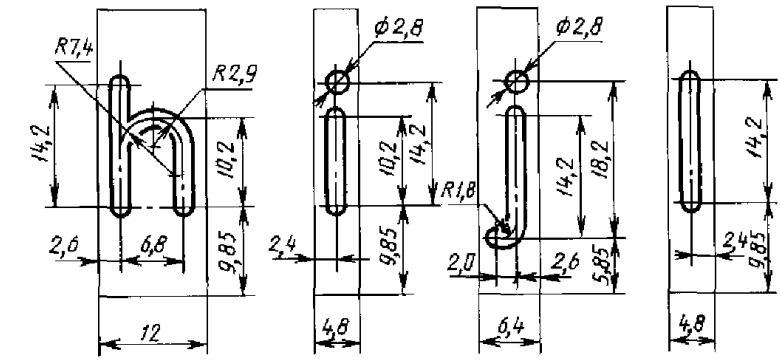
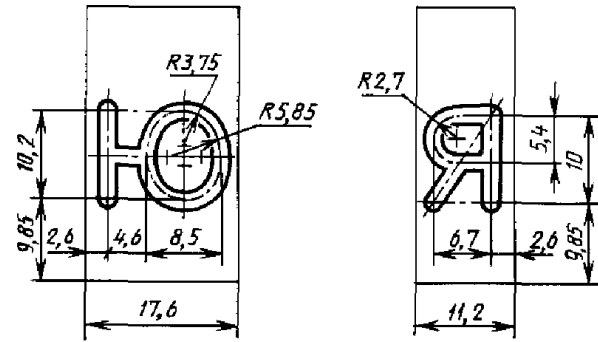
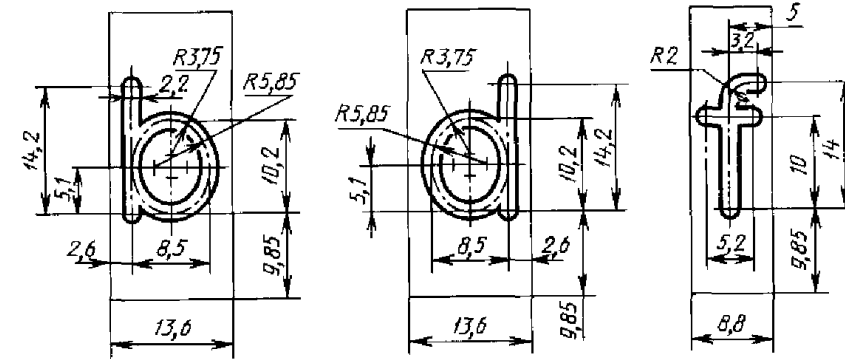
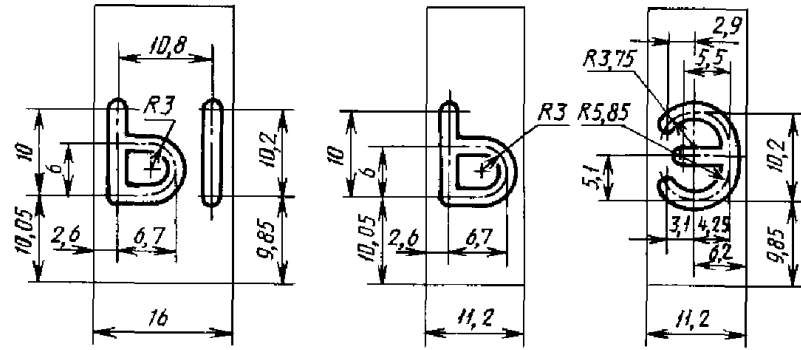


Строчные русские буквы

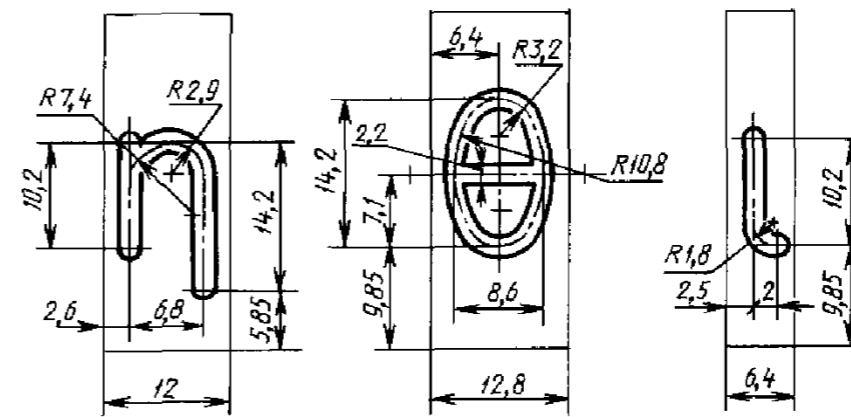
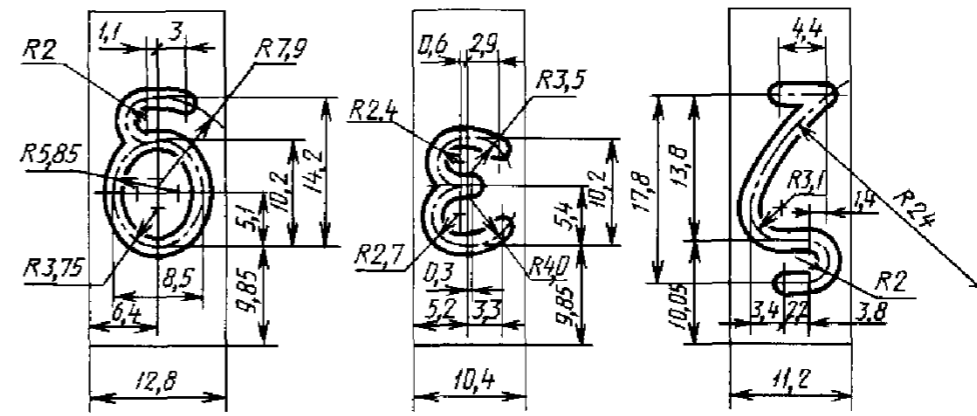
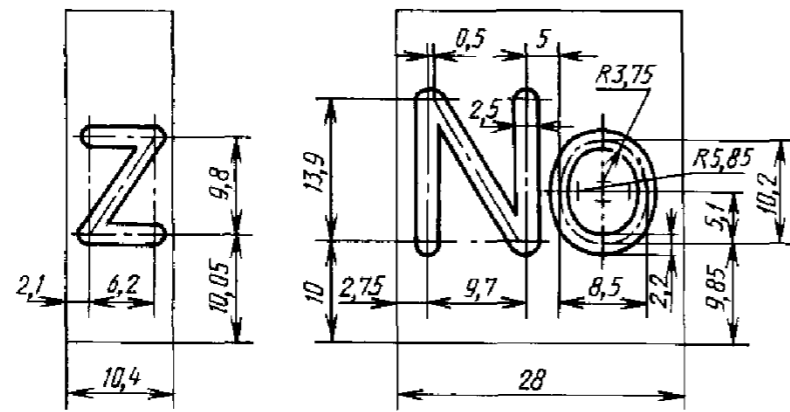
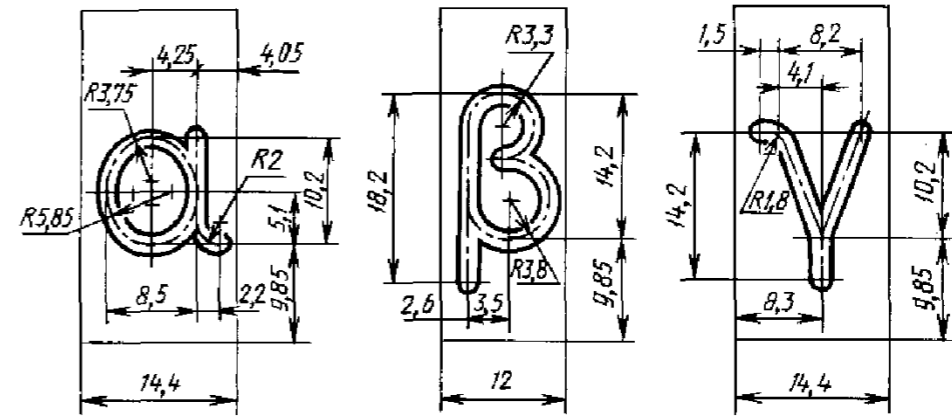
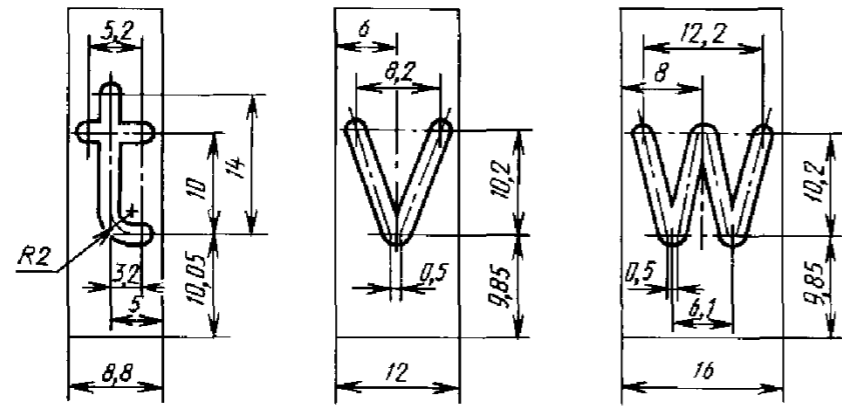


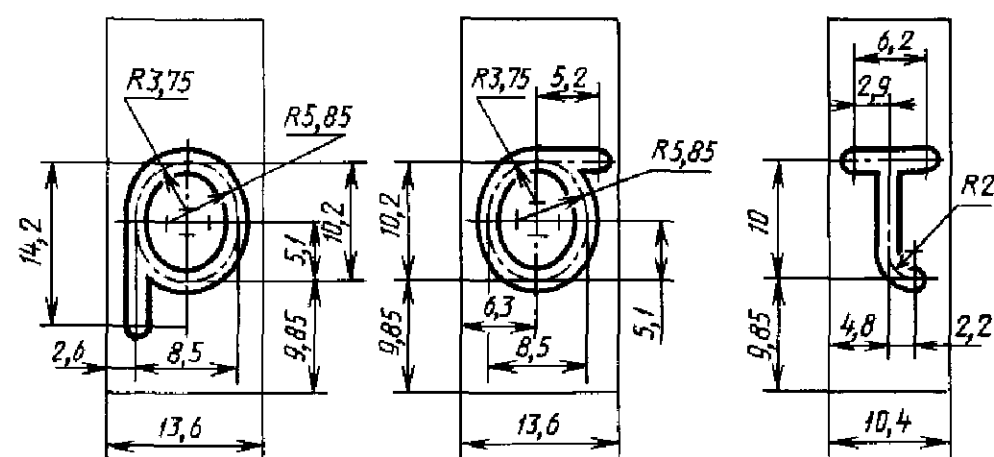
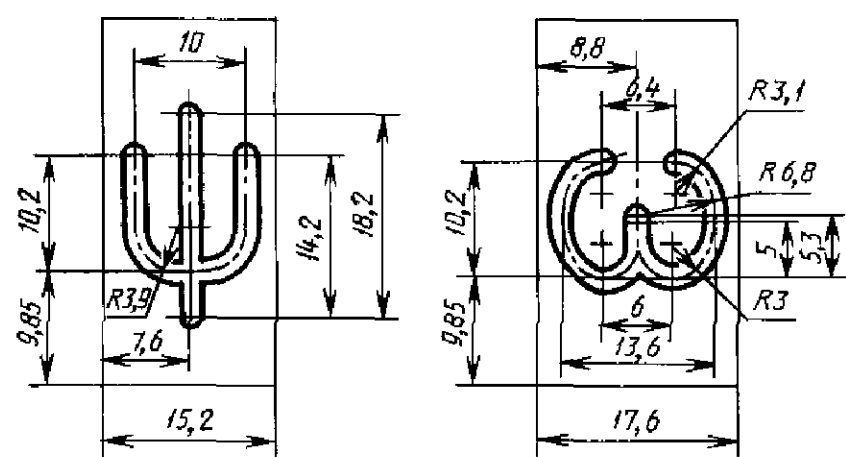
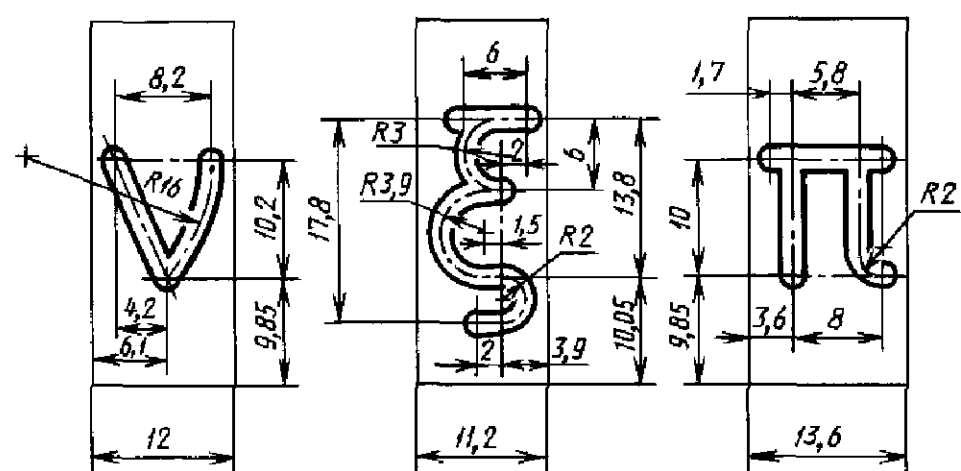
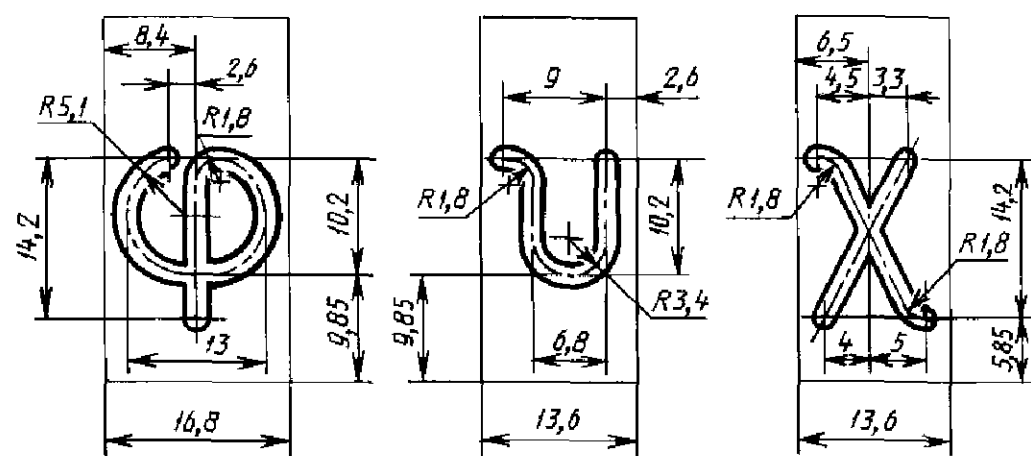
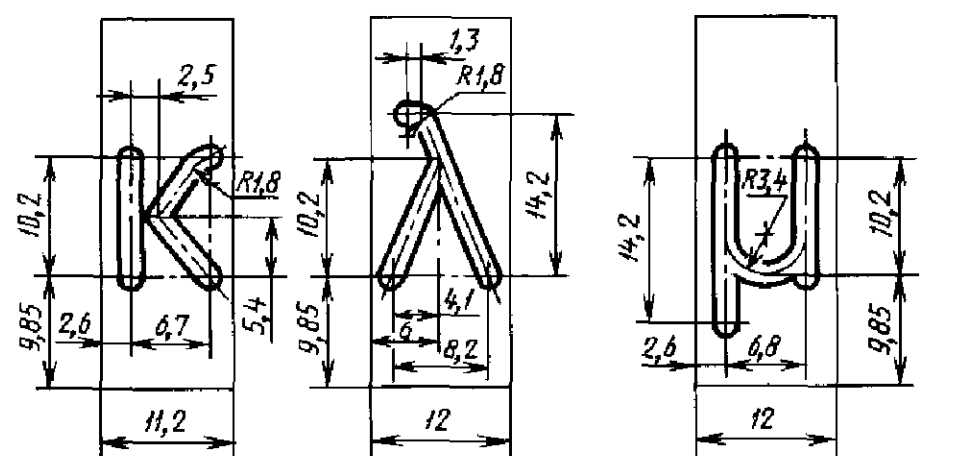


Строчные латинские буквы

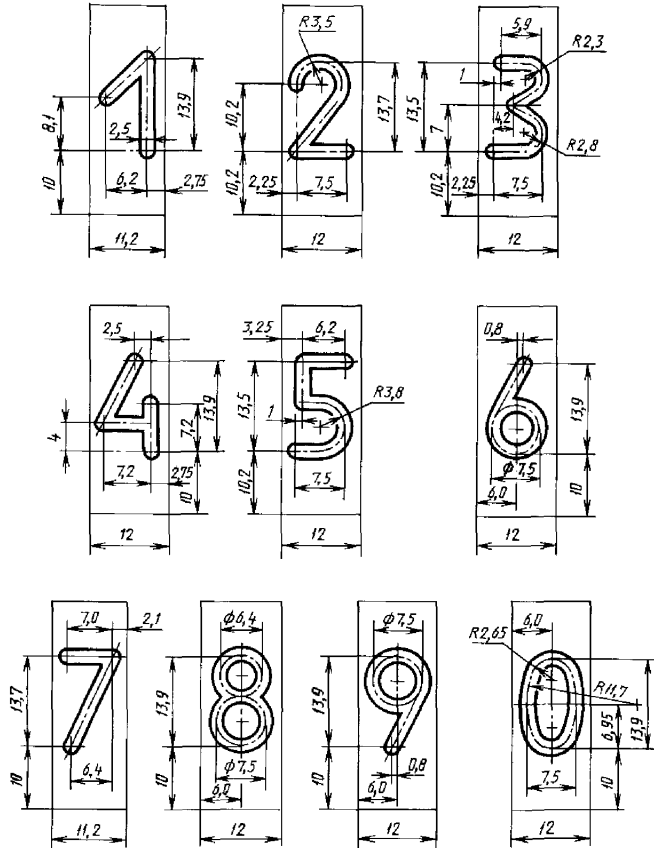


Строчные греческие буквы

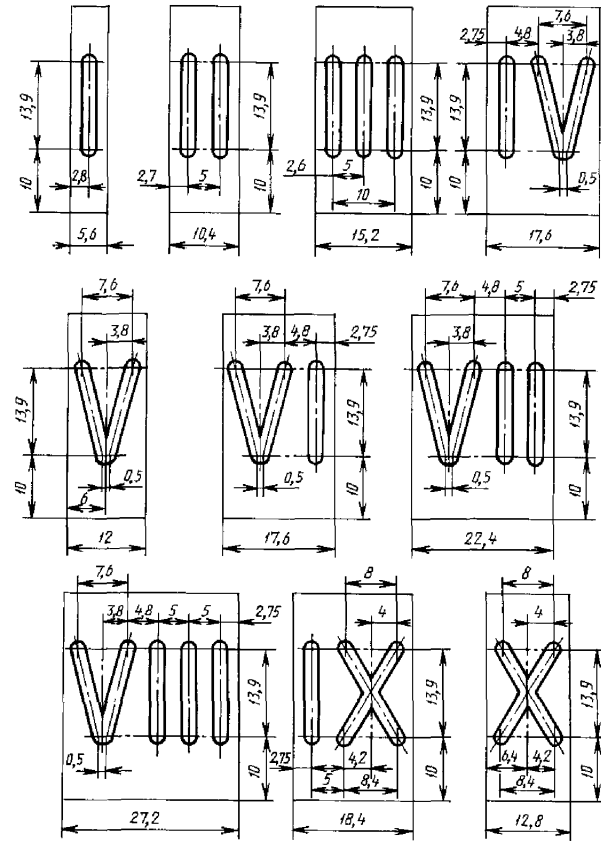




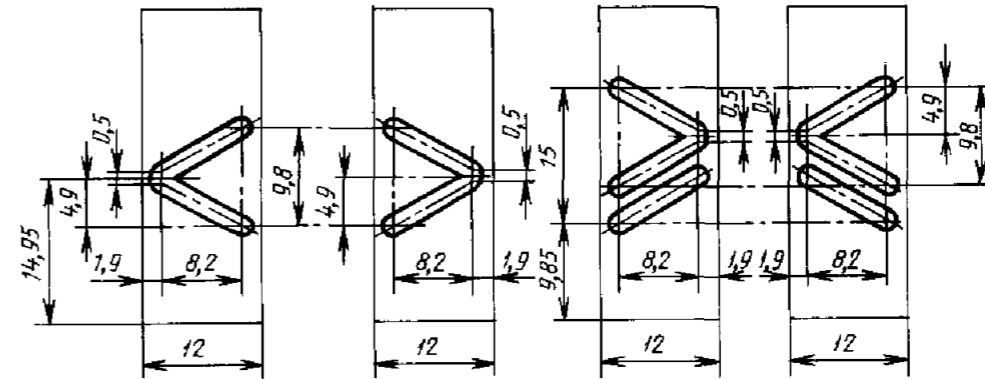
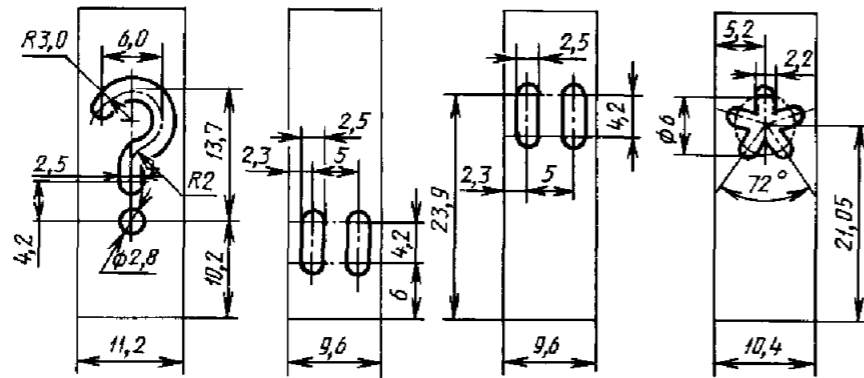
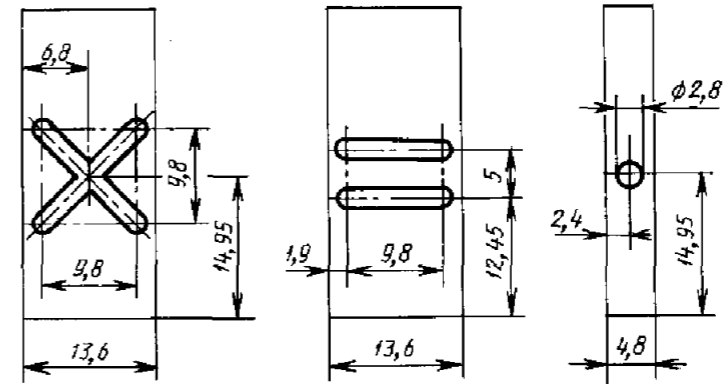
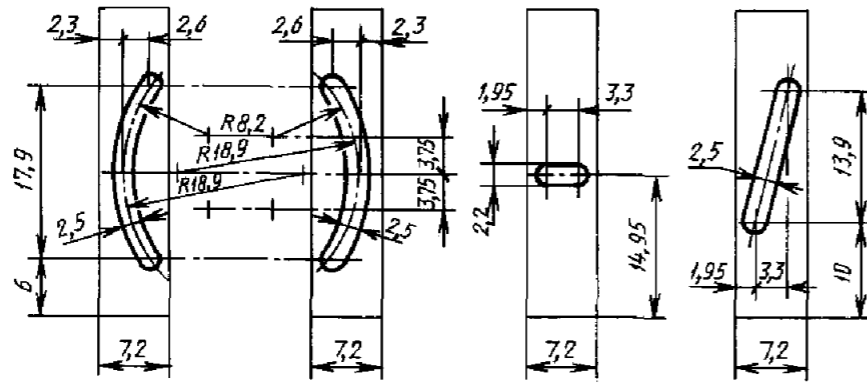
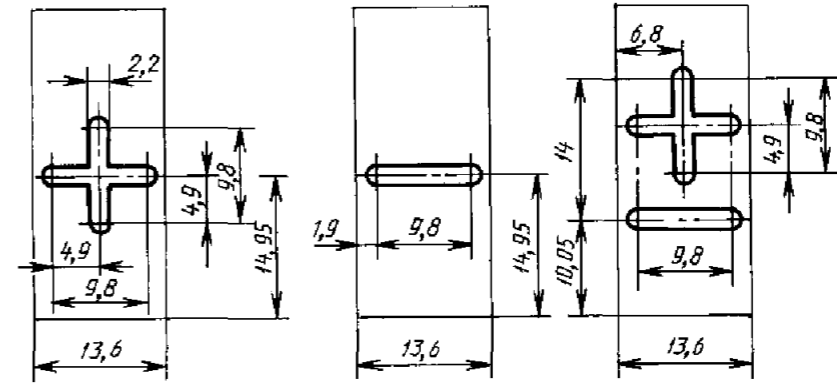
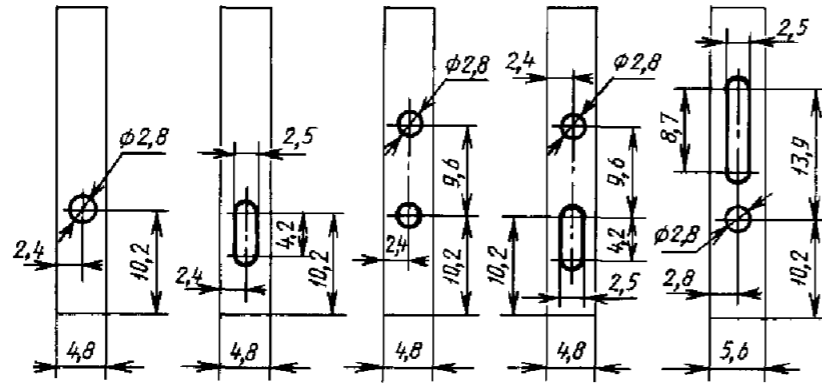
Арабские цифры

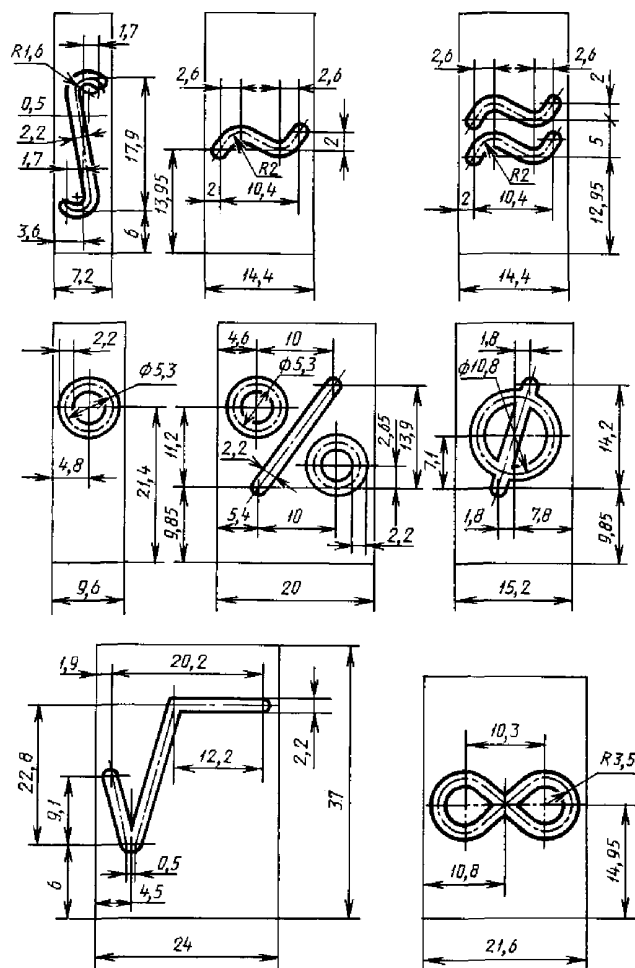


Римские цифры



Знаки препинания, математические знаки

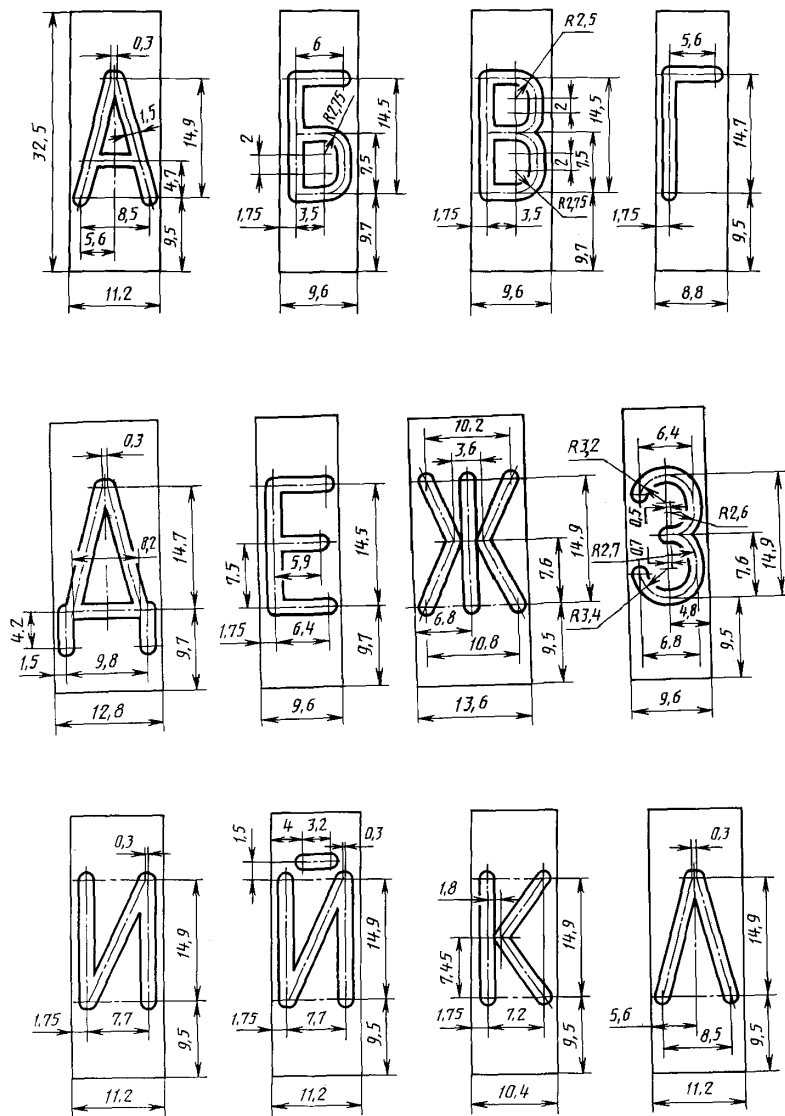


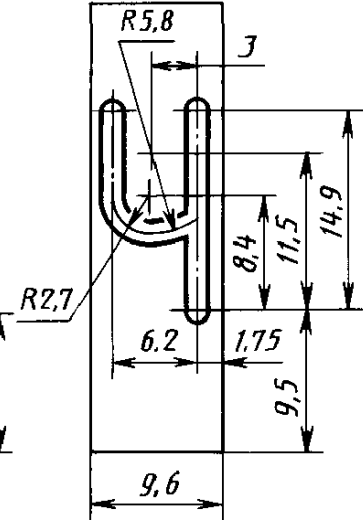
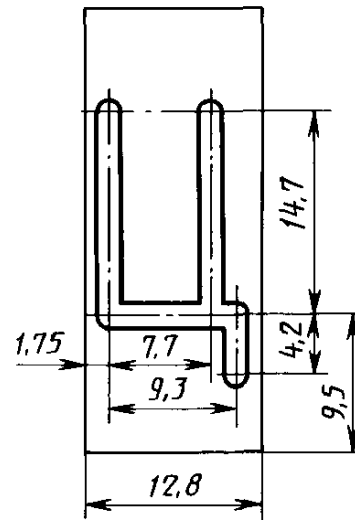
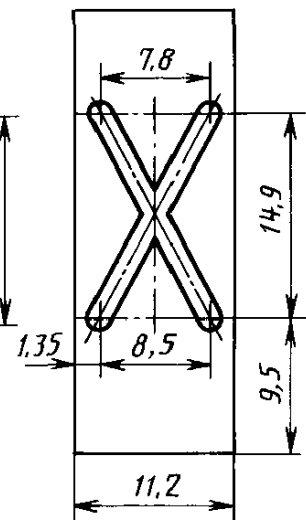
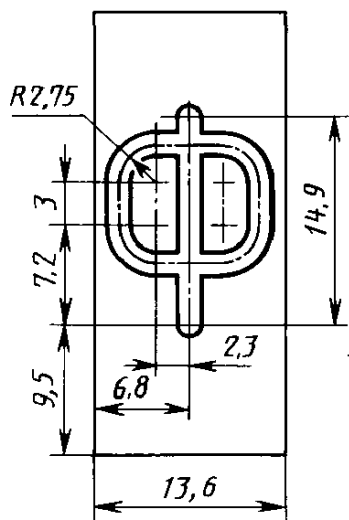
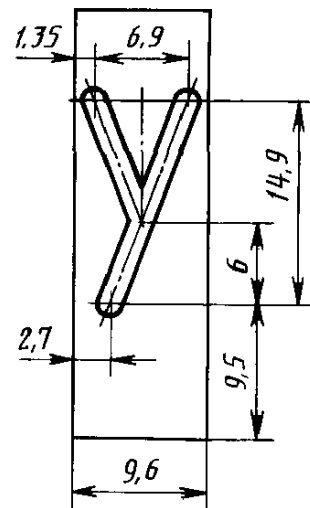
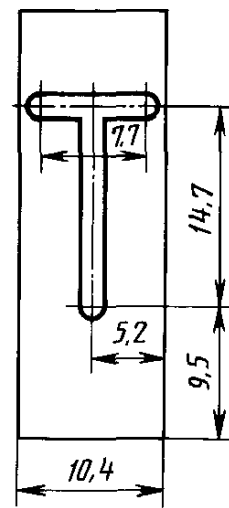
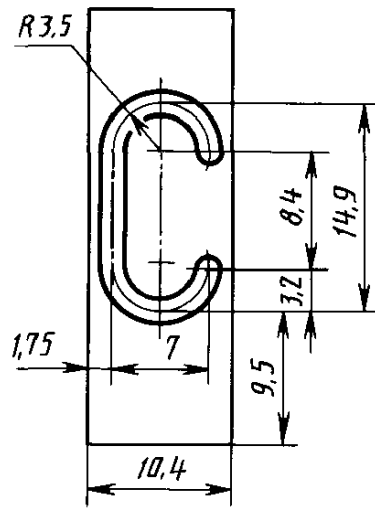
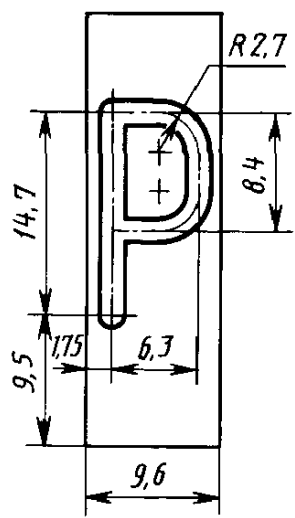
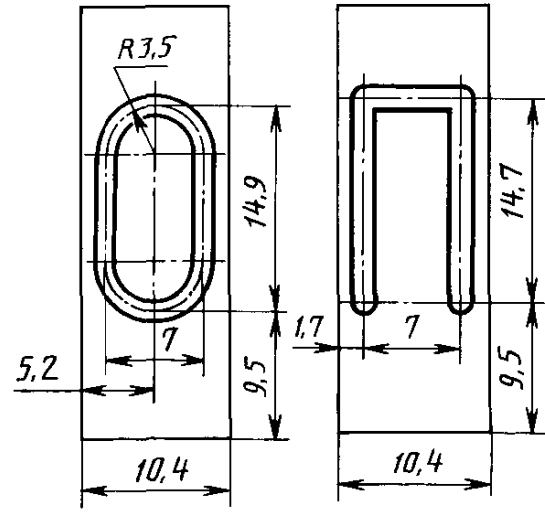
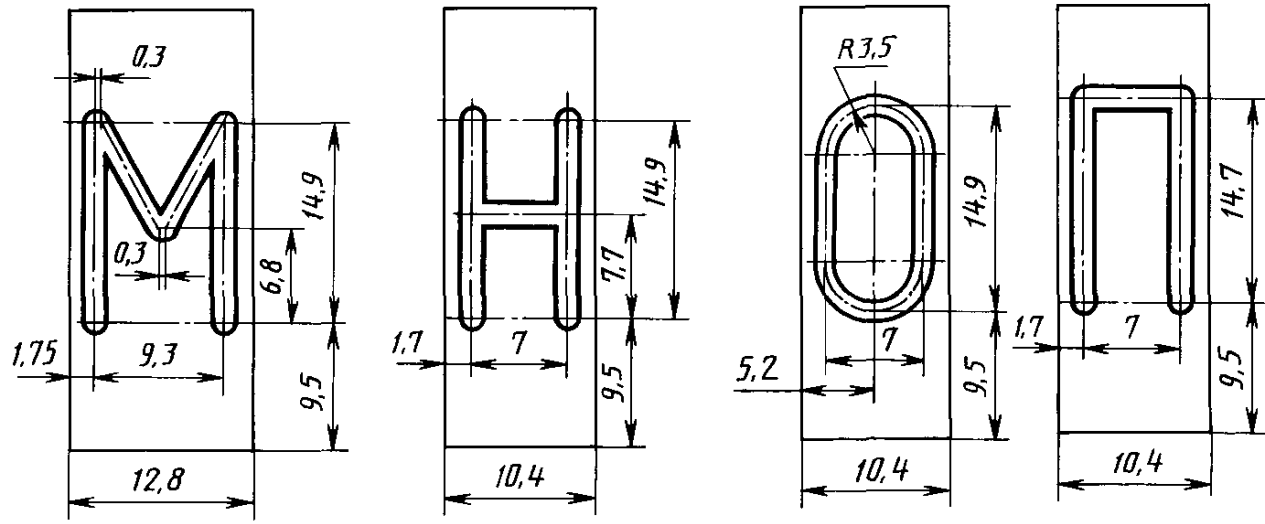


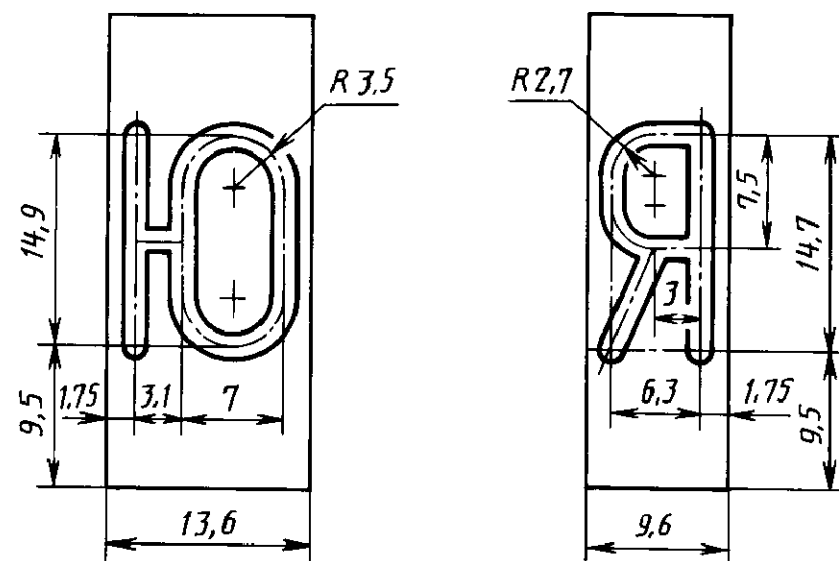
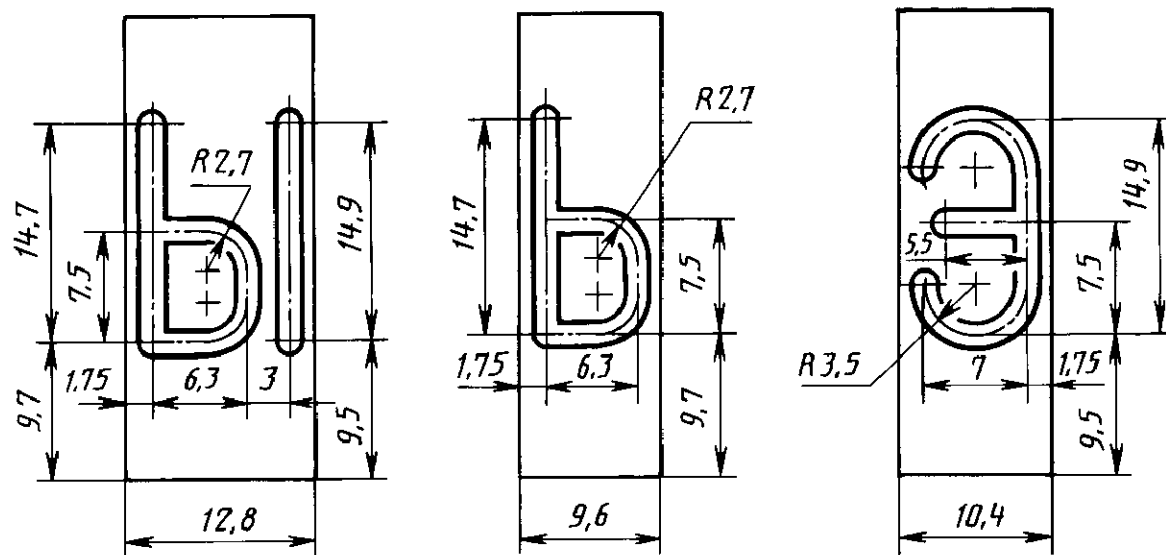
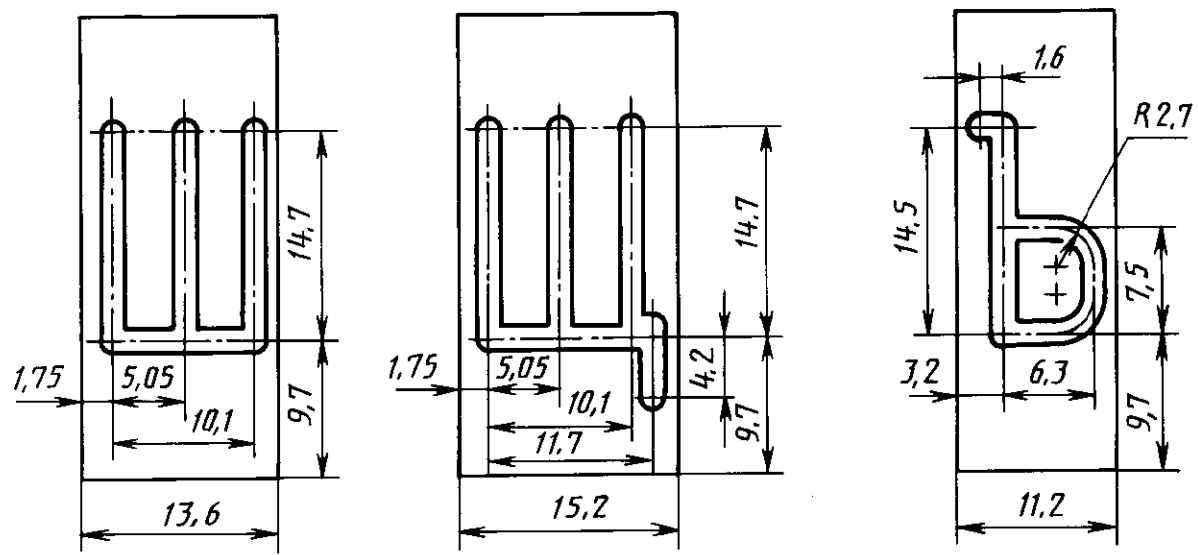
ПРИЛОЖЕНИЕ 1. (Измененная редакция, Изм. № 2, 3).

ИСПОЛНИТЕЛЬНЫЕ РАЗМЕРЫ ШРИФТА Пр41 ВЫСОТОЙ $H = 16$ мм
НА КОПИРОВАЛЬНЫХ ПЛАНКАХ

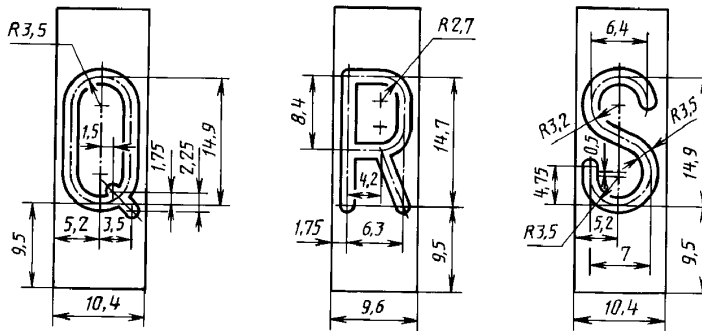
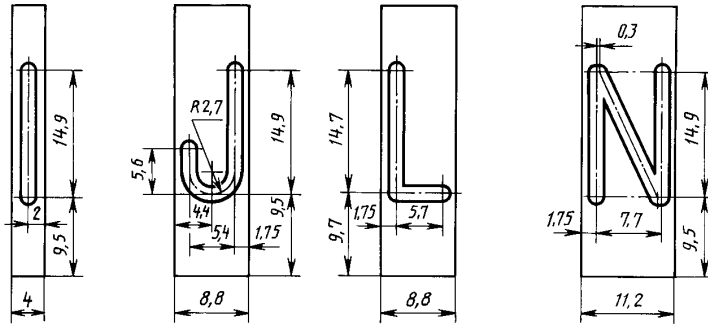
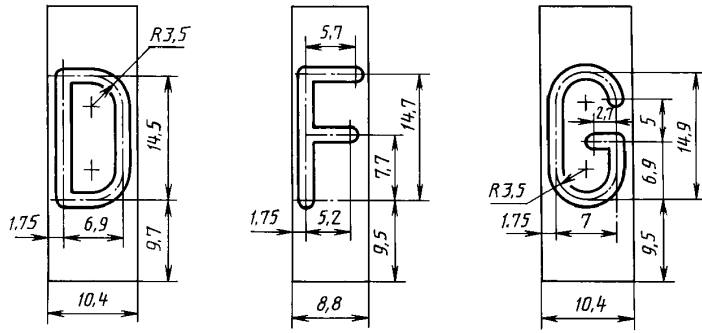
Прописные русские буквы

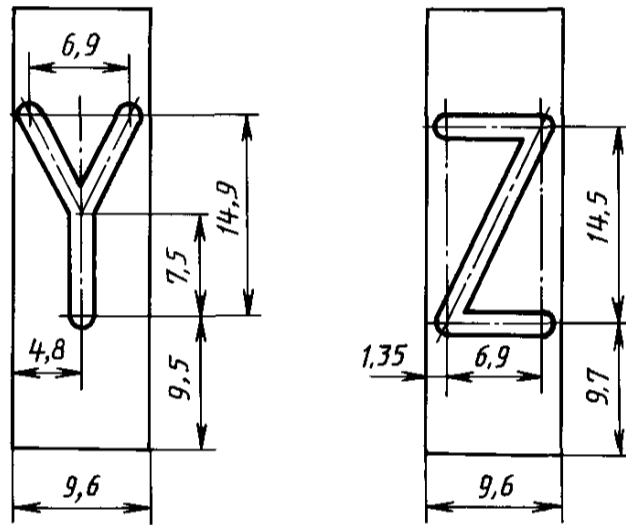
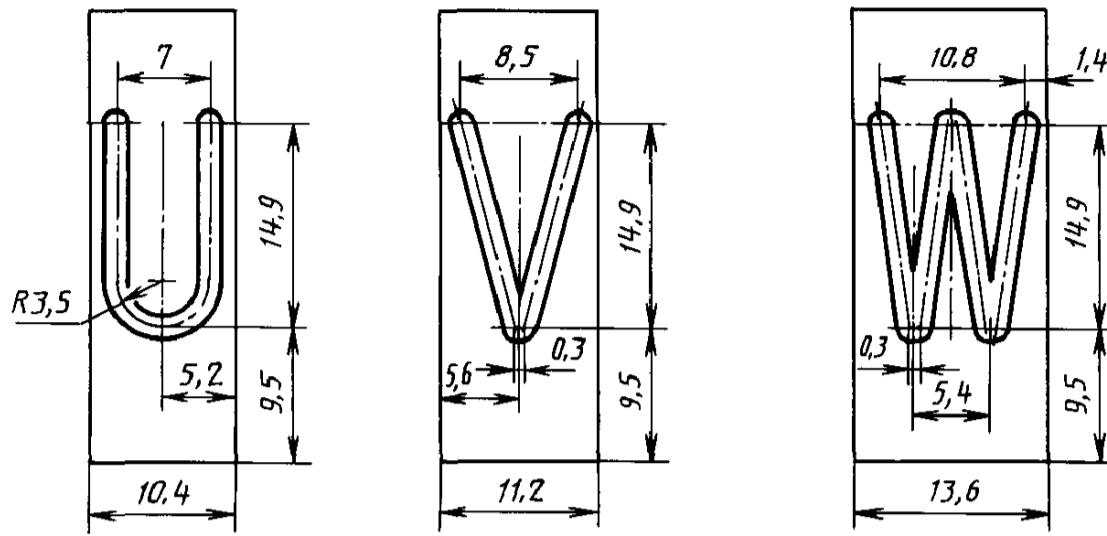




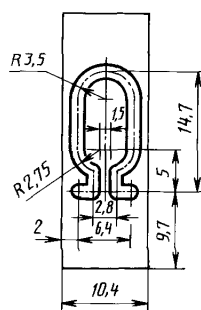
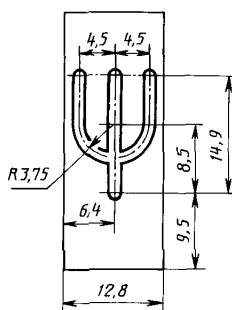
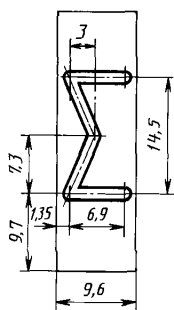
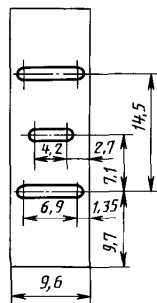
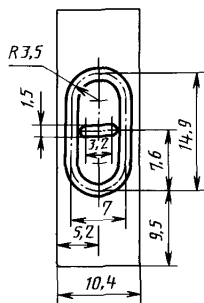
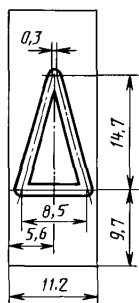


Прописные латинские буквы

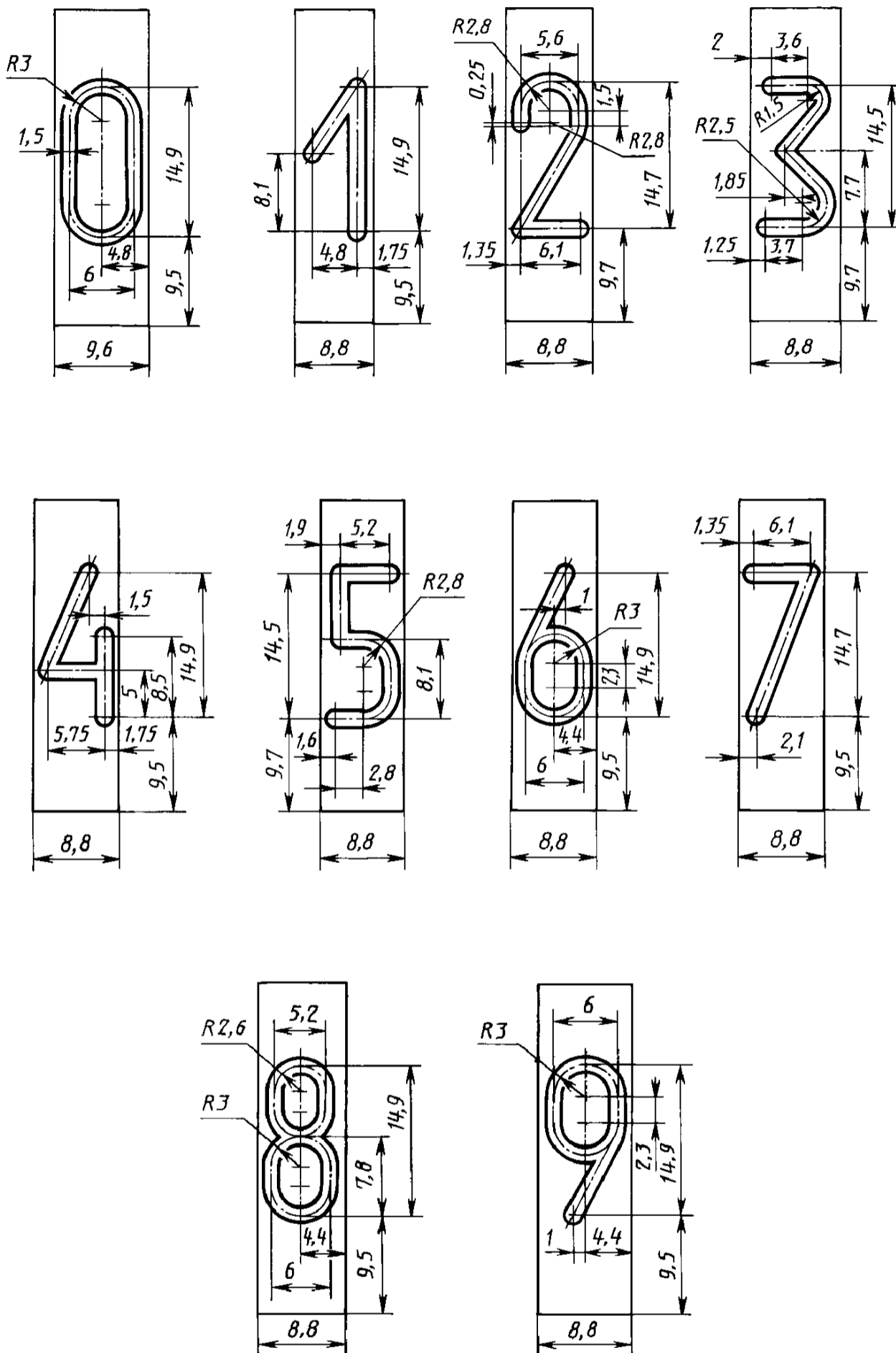




Прописные греческие буквы

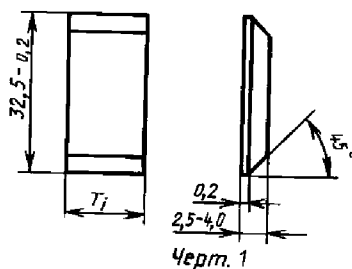


Арабские цифры

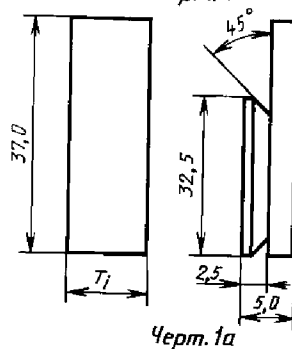


УКАЗАНИЯ ПО ИЗГОТОВЛЕНИЮ И ПРИМЕНЕНИЮ КОПИРОВАЛЬНЫХ
ГРАВИРОВАЛЬНЫХ ПЛАНОК

1. Конструкция и размеры копируемых планок для всех букв, цифр, знаков, кроме знака $\sqrt{\quad}$, приведены на черт. 1. Конструкция и размеры копируемой планки для знака $\sqrt{\quad}$ приведены на черт. 1а.



Черт. 1



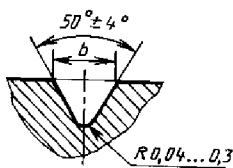
Черт. 1а

Номинальный размер ширины планки равен ширине площадки T_i . Предельные отклонения, мм, на ширину планки T_i , мм:

для T_i св. 3 до 6 включ.	+0,155, +0,035;
» » » 6 » 10 »	+0,192, +0,042;
» » » 10 » 14 »	+0,230, +0,050;
» » » 14 » 18 »	+0,240, +0,060;
» » » 18 » 24 »	+0,283, +0,073;
» » » 24 » 30 »	+0,298, +0,088.

ПРИЛОЖЕНИЕ 2. (Измененная редакция, Изм. № 3).

2. Расположение шрифтов на планках с указанием привязочных размеров приведено на чертежах в приложении 1.
3. Размеры профиля гравировки шрифтов на планках указаны на черт. 2.



Черт.2

(Измененная редакция, Изм. № 2).

4. Шрифты на планках выполняются вручную или по копирам.
5. Планки предназначены для нанесения надписей методом гравирования на копировально-фрезерных (гравировальных) станках как непосредственно на изделиях, так и на копировальные шаблоны.
6. Надписи составляют путем набора копировальных планок с соответствующими буквами, цифрами и знаками.

Копировальные планки устанавливают вплотную в паз стола копировально-фрезерного (гравировально-го) станка.

7. Если надпись предназначена для многократного нанесения на изделие, то рекомендуется по копировальным планкам изготовить копировальный шаблон на эту надпись. Этот шаблон служит копиром для гравирования надписи на копировально-фрезерных (гравировальных) станках.

8. При гравировании надписей на копировально-фрезерных (гравировальных) станках по копировальным планкам или копировальным шаблонам в надписях периодически проверяются только размеры шрифта по высоте и толщине обводки и размеры между словами и строками.

Значения ширины площадок T_i для шрифта Пр3

Буква, цифра, знак	Ширина площадки T_i для шрифта высотой H , мм												
	1,0	1,2	1,6	2,0	2,5	3,0	4,0	5,0	6,0	8,0	10,0	12,0	16,0
ı ı . . : : •	0,3	0,4	0,5	0,6	0,8	0,9	1,2	1,5	1,8	2,4	3,0	3,6	4,8
ı ı !	0,4	0,4	0,6	0,7	0,9	1,1	1,4	1,8	2,1	2,8	3,5	4,2	5,6
ı ı	0,4	0,5	0,6	0,8	1,0	1,2	1,6	2,0	2,4	3,2	4,0	4,8	6,4
ı () - /	0,5	0,5	0,7	0,9	1,1	1,4	1,8	2,3	2,7	3,6	4,5	5,4	7,2
f t	0,6	0,7	0,9	1,1	1,4	1,7	2,2	2,8	3,3	4,4	5,5	6,6	8,8
r " °	0,6	0,7	1,0	1,2	1,5	1,8	2,4	3,0	3,6	4,8	6,0	7,2	9,6
г з с з ε τ ı *	0,7	0,8	1,0	1,3	1,6	2,0	2,6	3,3	3,9	5,2	6,5	7,8	10,4
авк с ч ь э я ζ κ ξ ı 7 ?	0,7	0,8	1,1	1,4	1,8	2,1	2,8	3,5	4,2	5,6	7,0	8,4	11,2
ı ı л н п у х h v β η λ μ ν 23456890 V > < ≥ ≤	0,8	0,9	1,2	1,5	1,9	2,3	3,0	3,8	4,5	6,0	7,5	9,0	12,0
Г J L e o ц ь б θ x	0,8	1,0	1,3	1,6	2,0	2,4	3,2	4,0	4,8	6,4	8,0	9,6	12,8
Е З Ч Ф Э Ξ Σ ρ μ ρ β d q π ρ σ υ χ + - ± = x	0,9	1,0	1,4	1,7	2,1	2,6	3,4	4,3	5,1	6,8	8,5	10,2	13,6
Б В К Р С Т У Ъ Э Я Р Y Z α γ ~ ≈	0,9	1,1	1,4	1,8	2,3	2,7	3,6	4,5	5,4	7,2	9,0	10,8	14,4
ı ı Н П Х D G N U ı ı √ ϕ	1,0	1,1	1,5	1,9	2,4	2,9	3,8	4,8	5,7	7,6	9,5	11,4	15,2
А Л О Ц Ъ Q V Δ Θ Ψ Ω ж ф ı w	1,0	1,2	1,6	2,0	2,5	3,0	4,0	5,0	6,0	8,0	10,0	12,0	16,0
φ	1,1	1,3	1,7	2,1	2,6	3,2	4,2	5,3	6,3	8,4	10,5	12,6	16,8
Δ М Ф т ш ю ω ı V ı	1,1	1,3	1,8	2,2	2,9	3,3	4,4	5,5	6,6	8,8	11,0	13,2	17,6
щ ı X	1,2	1,4	1,8	2,3	2,9	3,5	4,6	5,8	6,9	9,2	11,5	13,8	18,4
ж ı w	1,2	1,4	1,9	2,4	3,0	3,6	4,8	6,0	7,2	9,6	12,0	14,4	19,2
ш ı %	1,3	1,5	2,0	2,5	3,1	3,8	5,0	6,3	7,5	10,0	12,5	15,0	20,0
щ ı Ю	1,3	1,6	2,1	2,6	3,3	3,9	5,2	6,5	7,8	10,4	13,0	15,6	20,8
∞	1,4	1,6	2,2	2,7	3,4	4,1	5,4	6,8	8,1	10,8	13,5	16,2	21,6
V ı ı	1,4	1,7	2,2	2,8	3,5	4,2	5,6	7,0	8,4	11,2	14,0	16,8	22,4
√	1,5	1,8	2,4	3,0	3,8	4,5	6,0	7,5	9,0	12,0	15,0	18,0	24,0
V ı ı ı	1,7	2,0	2,7	3,4	4,3	5,1	6,8	8,5	10,2	13,6	17,0	20,4	27,2
No	1,8	2,1	2,8	3,5	4,4	5,3	7,0	8,8	10,5	14,0	17,5	21,0	28,0

Значения ширины площадок Т для шрифта Пр41

Буква, цифра, знак	Высота шрифта Н, мм												
	1,0	1,2	1,6	2,0	2,5	3,0	4,0	5,0	6,0	8,0	10,0	12,0	16,0
I	0,25	0,3	0,4	0,5	0,6	0,8	1,0	1,3	1,5	2,0	2,5	3,0	4,0
1	0,5	0,6	0,8	1,0	1,3	1,5	2,0	2,5	3,0	4,0	5,0	6,0	8,0
Г Г J L 2 3 4 5 6 7 8 9	0,6	0,7	0,9	1,1	1,4	1,7	2,2	2,8	3,3	4,4	5,5	6,6	8,8
Б В Е З Р У Ч Ъ Я Р Y Z Э Σ 0	0,6	0,7	1,0	1,2	1,5	1,8	2,4	3,0	3,6	4,8	6,0	7,2	9,6
К Н О П С Э Д Г О S U Θ Ω	0,7	0,8	1,0	1,3	1,6	2,0	2,6	3,3	3,9	5,2	6,5	7,8	10,4
А И Й Л Т Х Ъ N V Δ	0,7	0,8	1,1	1,4	1,8	2,1	2,8	3,5	4,2	5,6	7,0	8,4	11,2
Д М Ц Ы Ψ	0,8	1,0	1,3	1,6	2,0	2,4	3,2	4,0	4,8	6,4	8,0	9,6	12,8
Ж Ф Ш Ю W	0,9	1,0	1,4	1,7	2,1	2,6	3,4	4,3	5,1	6,8	8,5	10,2	13,6
Щ	1,0	1,1	1,5	1,9	2,4	2,9	3,8	4,8	5,7	7,6	9,5	11,4	15,2

ПРИЛОЖЕНИЕ 4. (Введено дополнительно, Изм. № 3).

ИНФОРМАЦИОННЫЕ ДАННЫЕ

1. РАЗРАБОТАН И ВНЕСЕН Государственным комитетом СССР по науке и технике
2. УТВЕРЖДЕН И ВВЕДЕН В ДЕЙСТВИЕ Постановлением Государственного комитета СССР по стандартам от 20.12.85 № 4441
3. ВЗАМЕН ГОСТ 2930—62 в части шрифтов, выполняемых методом гравирования
4. ССЫЛОЧНЫЕ НОРМАТИВНО-ТЕХНИЧЕСКИЕ ДОКУМЕНТЫ

Обозначение НТД, на который дана ссылка	Номер пункта
ГОСТ 26.020—80	Вводная часть; 2.2
ГОСТ 2930—62	Вводная часть

5. ИЗДАНИЕ (октябрь 2006 г.) с Изменениями № 1, 2, 3, утвержденными в июне 1987 г., июне 1989 г., декабре 1991 г. (ИУС 11—87, 9—89, 5—92)

Переиздание (по состоянию на апрель 2008 г.)

Редактор *Р.Г. Говердовская*
Технический редактор *В.Н. Прусакова*
Корректор *М.И. Першина*
Компьютерная верстка *И.А. Налейкиной*

Подписано в печать 10.06.2008. Формат 60 × 84 1/8. Бумага офсетная. Гарнитура Таймс.
Печать офсетная. Усл. печ. л. 3,26. Уч.-изд. л. 2,30. Тираж 74 экз. Зак. 697.

ФГУП «СТАНДАРТИНФОРМ», 123995 Москва, Гранатный пер., 4.
www.gostinfo.ru info@gostinfo.ru
Набрано во ФГУП «СТАНДАРТИНФОРМ» на ПЭВМ
Отпечатано в филиале ФГУП «СТАНДАРТИНФОРМ» — тип. «Московский печатник», 105062 Москва, Лялин пер., 6